



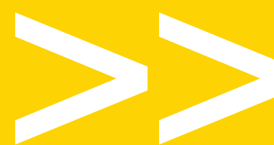
CATÁLOGO
DIGITAL

I + D + i + e

11/21

CATÁLOGO NOV/2021
EDICIÓN 01

UNIVERSIDAD NACIONAL
HERMILIO VALDIZAN



ÍNDICE

PRESENTACIÓN	06
DIRECTORIO	08
PATENTES OTORGADAS	10
PATENTES SOLICITADAS	22
PROYECTOS CON POTENCIAL DE TRANSFERENCIA	36
PROYECTOS DE INVENCIÓN, INNOVACIÓN Y EMPREDIMIENTO	56





CATÁLOGO I+D+i+e

NOS ENORGULLECE PRESENTAR LOS LOGROS FORMADOS EN NUESTRA ALMA MÁTER. TODO ESFUERZO TRAE RESULTADOS.

021/11

EDICIÓN 01

2021 _ NOV.

_ PRESENTACIÓN



2021/11

VÍCTOR PEDRO CUADROS OJEDA

Los retos que estamos asumiendo en la gestión universitaria a partir del 02 de setiembre, es orientar a la Universidad Nacional Hermilio Valdizán (UNHEVAL), a un Modelo de Gobierno de investigación(I), Desarrollo (D), Innovación tecnológica (i) y emprendimiento (e) de manera que sus resultados tengan un impacto positivo en la sociedad, especialmente en la Región Huánuco.

Consideramos, que se debe fomentar la I+D+i+e como una estrategia competitiva para que nuestra universidad se convierta en un imán de captar y gestionar el talento, convirtiéndose en un atractivo para estudiantes y profesionales.

Las iniciativas presentadas por los grupos de interés de la UNHEVAL, se orientan a buscar la manera de beneficiar y divulgar sus proyectos de investigación, así como su aplicación, para poder transferir la innovación tecnológica a la realidad de su espacio de influencia.

Precisamente, la revista de I+D+i+e, tiene como propósito dar a conocer las actividades que se han desarrollado, tales como: proyectos de innovación y desarrollo tecnológico, proyectos de investigación con potencial de transferencia, patentes otorgadas y en trámite, entre otras.

para que nuestra universidad se convierta en un imán de captar y gestionar el talento, convirtiéndose en un atractivo para estudiantes y profesionales.

VÍCTOR PEDRO CUADROS OJEDA
VICERRECTOR DE INVESTIGACIÓN



DIRECTORIO



1. Dr. Guillermo Augusto Bocangel Weydert - **Rector.**
2. Dr. Víctor Pedro Cuadros Ojeda - **Vicerrector de Investigación.**
3. Dra. Nérida del Carmen Pastrana Díaz - **Directora de Innovación y Transferencia Tecnológica.**
4. Lic. Aurora Ethel Ampudia Dávila - **Jefe de la Unidad de Transferencia Tecnológica.**
5. CPC. Lindorfa Amparo Espinoza Chávez - **Jefe de la Unidad de Emprendimiento e Incubadora de Empresas.**
6. Dr. Alejandro Ochoa Romero - **Jefe Unidad de Propiedad Intelectual.**
7. Bach. Gabriela Estefani Tarazona Esparza - **Especialista de la Unidad de Transferencia Tecnológica.**
8. Ing. Carlos Manuel Ventura Matos - **Especialista de la Unidad de Emprendimiento e Incubadora de Empresas.**
9. Sra. Betsy Luz Quispe Osorio - **Secretaria**

A man with short dark hair and a goatee, wearing a green dress shirt and a red tie, stands with his arms crossed against a bright yellow background. He is looking slightly to the right of the camera with a subtle smile. A vertical blue bar is on the left side of the image. Four dark grey rectangular boxes with white text are stacked vertically on the left side of the man's head and shoulders. At the bottom of the image, the year '2021_11' is written in large white font.

DTI

TRANSFERENCIA TEC.

EMPRENDIMIENTO

PROPIEDAD INTELEC.

2021_11



PATENTES
OTORGADAS

2021/11

CATÁLOGO DE PATENTES OTORGADAS _

INVENTORES

FOTOS

EXPEDIENTES

LOGROS

CONOCE LAS ÚLTIMAS OPORTUNIDADES DE NEGOCIO
NACIDAS EN LA UNHEVAL.

01

CÁMARA DE DESINFECCIÓN PORTÁTIL MECÁNICA _

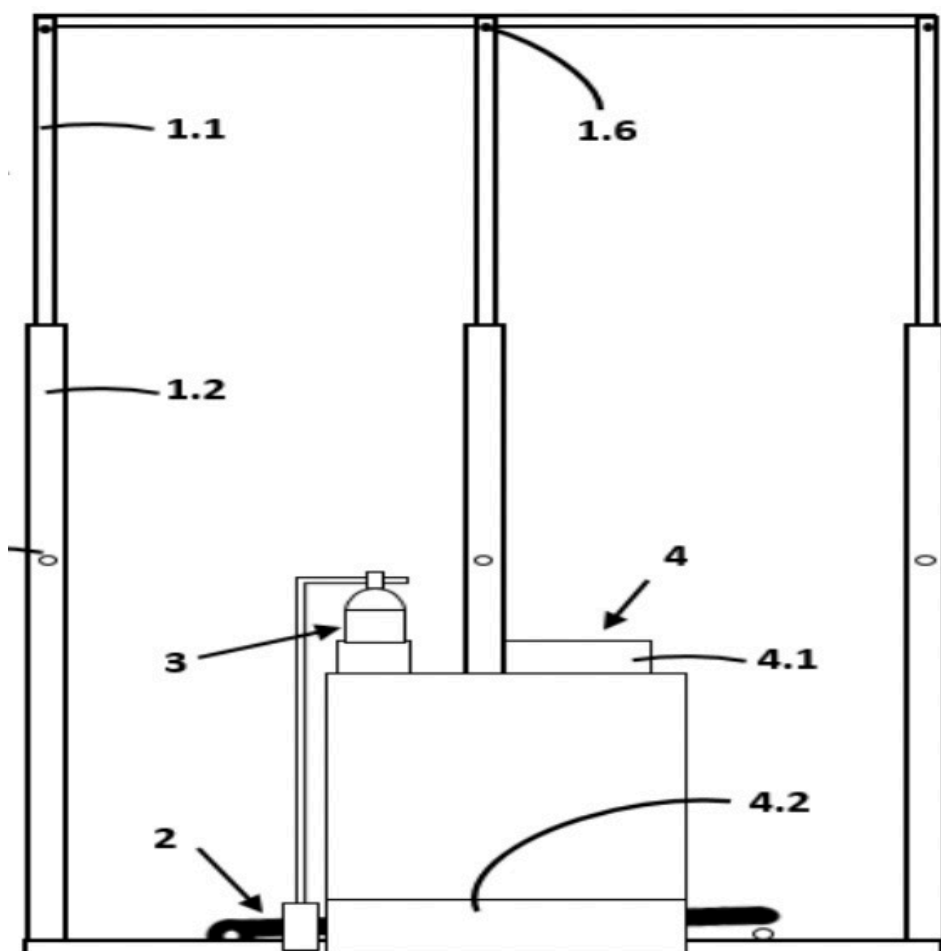
Expediente: 660-2020/DIN

Tipo de modalidad: Modelo de Utilidad

Inventores:

- Gallardo Albornoz, Juan
- Nuñez Perez, Oscar
- Igarza Sanchez, Pierina





LOGROS:

Ganadores del Concurso Especial "Patentes Frente al COVID-19," organizado por INDECOPI-2020.

Ganador del Concurso de Proyectos de Aceleración de la Innovación convocado por Fondecyt 2020.

Ganador del I Concurso de Proyectos de Innovación UNHEVAL 2021 financiado con S/15,000.00.

Este equipo comprende un armazón con un balancín sobre una válvula de descarga que conectada a una bomba mecánica dentro de un contenedor de solución desinfectante ubicada junto al armazón, donde mediante el accionamiento del balancín la válvula de descarga se acciona y atomiza y pulveriza la solución desinfectante, la cual se distribuye en el interior del equipo mediante ductos y boquillas ubicadas en el interior del armazón.



LOGROS:

Ganador de RETOBIO INNOVATE PERÚ 2019.

El cortador manual para mazorcas de cacao con mecanismos de soporte y amortiguación, es una herramienta portátil que simplifica el trabajo del agricultor, cortando de manera longitudinal la mazorca de cacao brindando una fácil extracción de los granos del cacao.



CORTADOR MANUAL
PARA MAZORCAS
DE CACAO CON
MECANISMOS
DE SOPORTE Y
AMORTIGUACIÓN _

Expediente: 358-2019/DIN

Tipo de modalidad: Modelo de Utilidad

Inventores:

- Torres Farfán, Jason Pablo.

358-2019/DIN

03

DISPOSITIVO DE SEGURIDAD ANTICATEO PARA CAPÓ DE MAQUINARIA PESADA _

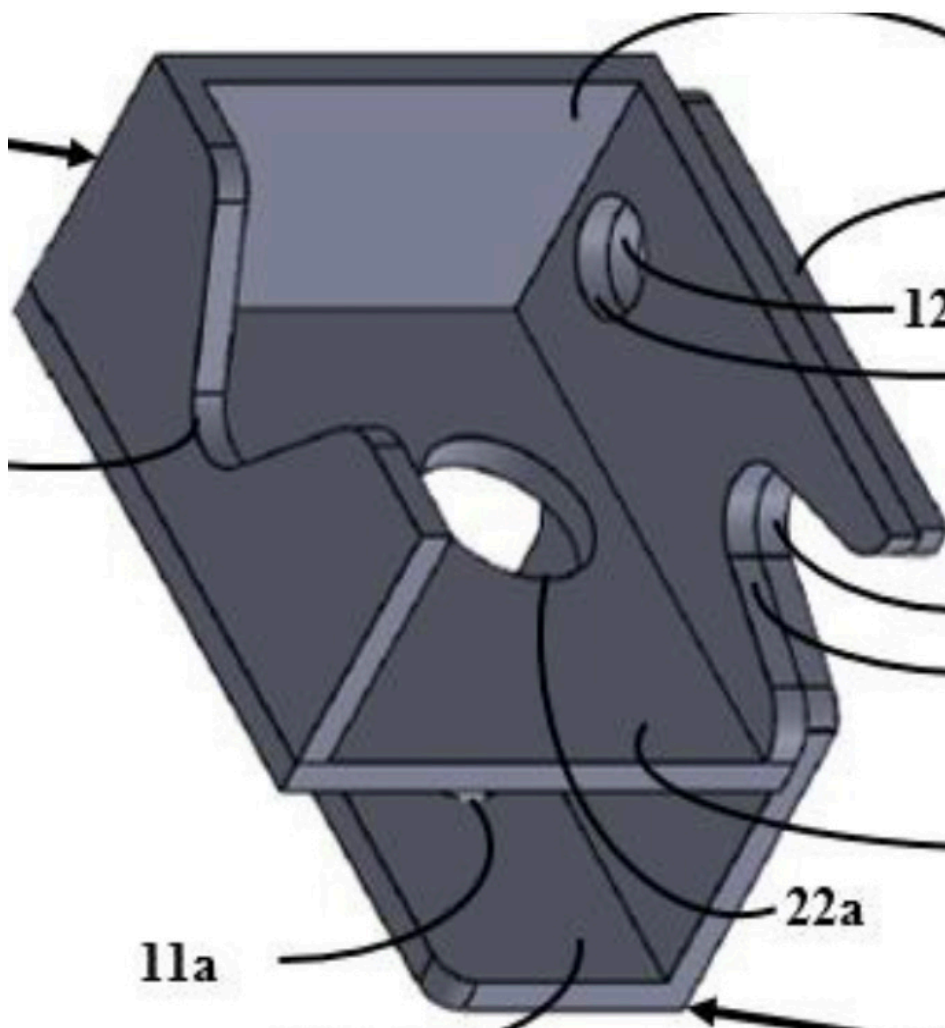
Expediente: 258-2021/DIN

Tipo de modalidad: Modelo de Utilidad

Inventores:

- Gallardo Albornoz, Juan.
- Igarza Sanchez, Pierina.





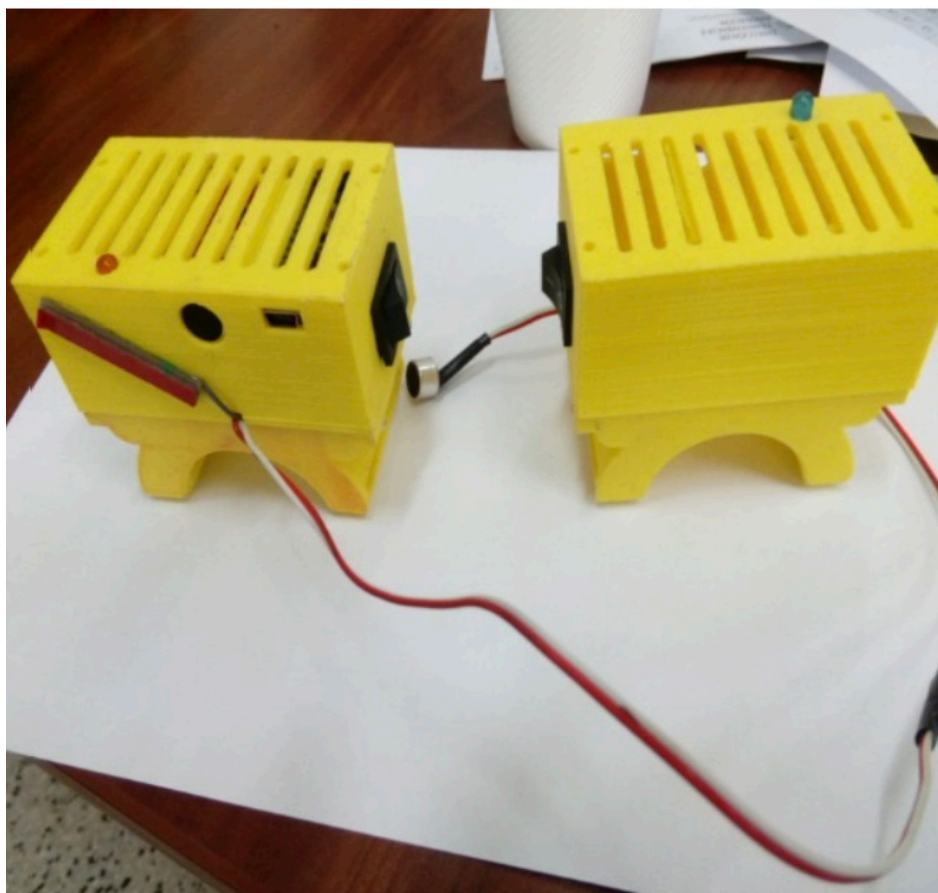
LOGROS:

Asesoría especializada por el INDECOPI hasta la obtención de la patente.

Este es un dispositivo de seguridad que comprende elementos en su estructura que permiten el ingreso de un perno de sujeción al capó, y otros elementos que permiten el ingreso del arco del candado, con el fin de impedir el acceso sin autorización al compartimento del motor y accesorios. Además, para su instalación no es necesario hacer modificaciones o utilizar herramientas especiales.

258-2020/DIN

04



LOGROS:

Premio como el mejor invento reconocido por el INDECOPI en el XVIII, Concurso nacional de invenciones y diseño industrial-2019.

Dispositivo que comprende un equipo software integrado a un hardware con la finalidad de transmitir una señal cuando el sensor de sonido del dispositivo escuche una señal de auxilio, como un grito, incluyendo la palabra auxilio, logrando que esta señal se registre como un mensaje de texto al celular receptor, con la palabra auxilio.



DISPOSITIVO TECNOLÓGICO CON SENSOR DE GRITO AUXILIADOR _

Expediente: 2377-2019/DIN

Tipo de modalidad: Modelo de Utilidad

Inventores:

- Espinoza Alva, Daniel Alberth.
- Yllanes Nauca, Lissette Wezley.
- Yllanes Nauca, Nicolle Miluska.
- Ortiz Yllanes, Jadiye Hildmeiry.
- Santos Yllanes, Maria Belen.
- Santos Yllanes, Maria De Los Angeles.

2377-2019/DIN

05

EQUIPO AUTOMATIZADO PARA LA PRODUCCIÓN DE BIOETANOL Y EXTRACCIÓN DE ACEITE ESENCIAL ASISTIDO POR ULTRASONIDO _

Expediente: 1373-2020/DIN

Tipo de modalidad: Modelo de Utilidad

Inventores:

- Orizano Acuña, Vanesa
- Carbajal Robles, Kevin Carlos
- Ramirez Basilio Mirosaqui, Nelson
- Estacio Laguna, Roger





LOGROS:

Premios Latinoamérica Verde del Ecuador, Ranking General: Puesto 274. Categoría Manejo de Residuos: Puesto 58

El equipo automatizado para la producción de bioetanol y extracción de aceites esenciales asistido por ultrasonido, es un equipo que permite obtener bioetanol a partir de residuos provenientes de empresas agroindustriales y agricultores, y a su vez hace posible la extracción de aceite esencial a partir del aprovechamiento de plantas aromáticas y culinarias.

CATÁLOGO DE PATENTES EN TRÁMITE _

INVENTORES

FOTOS

EXPEDIENTES

LOGROS

PRÓXIMAS OPORTUNIDADES DE NEGOCIO.

PATENTES

SOLICITADAS

2021/11

01

MASCARILLA NASAL CON PROTECTOR FACIAL CONTRA VIRUS Y BACTERIAS AMBIENTALES _

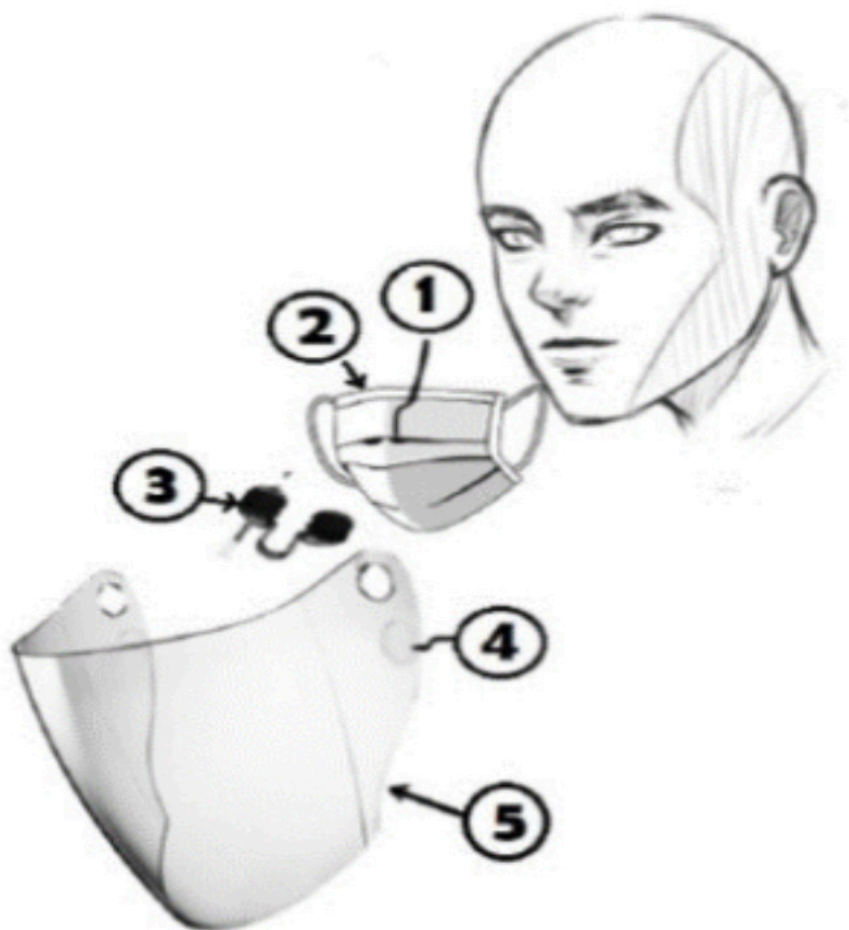
Expediente: 1893-2020/DIN

Tipo de modalidad: Modelo de Utilidad

Inventores:

- Espinoza Alva, Daniel Alberth
- Venancio Simón, Sayuri Yoselyn



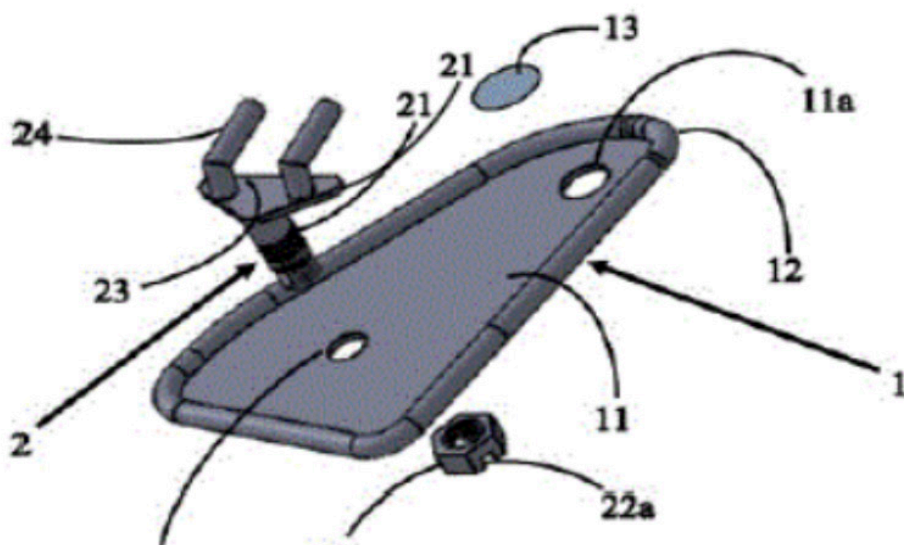


LOGROS:

Asesoría especializada por el INDECOPI hasta la obtención de la patente.

Esta invención presenta filtros nasales en el interior de una mascarilla quirúrgica, donde los filtros son para cada orificio de la nariz, sin intervenir en el rol de protección contra partículas indeseadas puesto que estos filtros nasales sirven para aliviar las alergias de las partículas del polen, polvo, pelo de mascotas, moho, hierba, siendo los filtros intercambiables.

02



LOGROS:

Asesoría especializada por el INDECOPI hasta la obtención de la patente.

Este es un dispositivo de seguridad anticatero para puerta principal de maquinaria pesada, que consta de una parte externa e interna, en donde cada una de las partes del dispositivo están diseñadas para impedir el ingreso de extraños a la cabina de la máquina por la puerta, lo que evita el hurto de accesorios y enceres. El dispositivo presenta el beneficio de la versatilidad en la instalación, y la portabilidad.



DISPOSITIVO DE SEGURIDAD ANTICATEO PARA PUERTA PRINCIPAL DE MAQUINARIA PESADA _

Expediente: 1372-2020/DIN

Tipo de modalidad: Modelo de Utilidad

Inventores:

- Gallardo Albornoz, Juan.
- Igarza Sanchez, Pierina.

03

SISTEMA INTEGRAL PARA NAVEGACIÓN AUTOMATIZADA DE MOTOCULTORES _

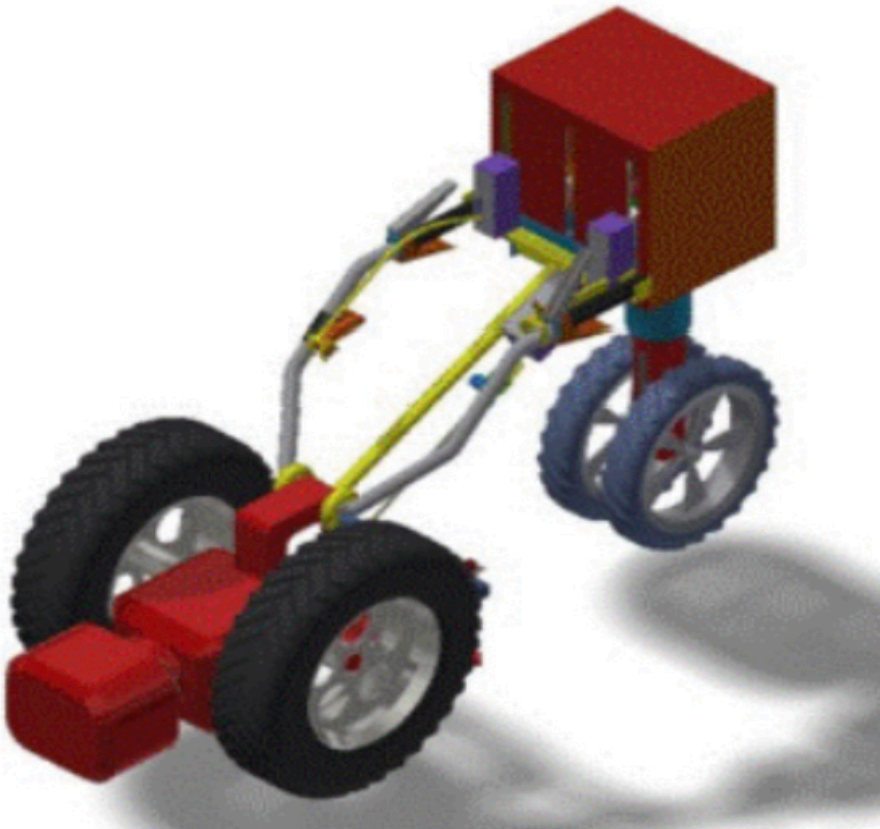
Expediente: 2268-2020/DIN

Tipo de modalidad: Modelo de Utilidad

Inventores:

- Espinoza Blas, Nicolás Merlín
- Guerra Márquez, Humberto Jesús
- Padilla Panez, Wilder Alfonso





LOGROS:

Finalistas del Concurso de Invenciones Patenta 2021
y Asesoría especializada por el INDECOPi hasta la
obtención de la patente.

Módulo de navegación que consiste en un autómata con un CPU donde se almacenarán los datos y registros de trabajo del motocultor; y un equipo de adquisición y monitoreo de datos, que es un equipo electrónico que intercambia información con el autómata y directamente con los transductores y actuadores, esta información una vez que llega al servidor se monitorea constantemente mediante un algoritmo que emitirá alertas cuando existan datos fuera de lo normal o deteniendo el equipo si fuese necesario.

04



La invención se refiere a un organizador plegable que ayuda a reducir el tiempo en ordenar los materiales para iniciar el trabajo de oficina, de maquetería u otros, agilizando la búsqueda de los materiales, mediante un sistema plegable en los diferentes compartimentos de la caja contenedora.



ORGANIZADOR PLEGABLE MULTIUSO _

Expediente: 1566-2021/DIN

Tipo de modalidad: Modelo de Utilidad

Inventores:

- Mendoza Masgo, Charlie Leyden

1566-2021/DIN

05

MODULO SANITARIO_

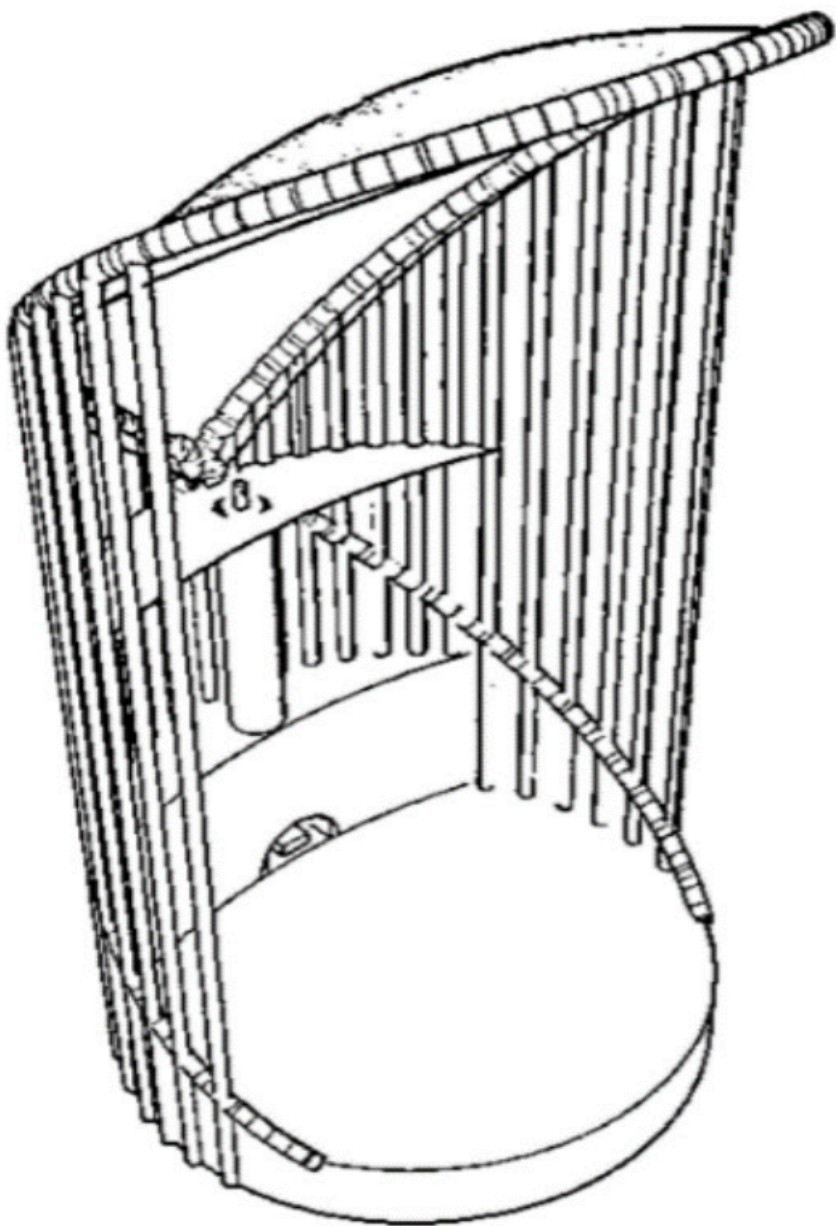
Expediente: 1589-2021/DIN

Tipo de modalidad: Diseño Industrial

Inventores:

- Alarcon Criollo, Karen Diana
- Ccapira Asencio, Heidy Danaith
- Chavez Jesus, Jhuliana Jhandery
- Magariño Espinoza, Mirella Nathaly
- Jaimes Reategui, Summaya





Se busca proteger el diseño particular de un módulo sanitario que permite que el usuario realice actividades de higiene en el interior del mismo, como la desinfección de manos.

06



Se protege la apariencia particular de un llavero que permite abrir puertas sin tener contacto con ellas, con el fin de evitar contaminarse con superficies que tienen contacto con otras personas.



LLAVERO _

Expediente: 1588-2021/DIN

Tipo de modalidad: Diseño Industrial

Inventores:

- Ponce Asto, Nilver
- Picoy Nolazco, Jhojan Andre
- Ventura Cierto, Daniel Antonio
- Santillan Verde, Ruger
- Jaimes Reategui, Summaya

1588-2021/DIN



2021

PROYECTOS CON POTENCIAL DE TRANSFERENCIA

11

+

09 PROYECTOS

57 MENTES

+1000 OPORTUNIDADES

ACEITE DE COPAIFERA PAUPERA (COPAIBA) UTILIZADO COMO MEDICACIÓN ENDODÓNTICO INTRA CONDUCTO, ESTUDIO IN VITRO E IN VIVO - UNHEVAL.

Problema General:

¿Cuáles son las propiedades antibacterianas, antiinflamatorias, cicatrizantes y la citotoxicidad del aceite de Copaiba (Copaifera paupera), utilizado como medicamento endodóntico intraconducto mediante evaluación in Vitro e in Vivo UNHEVAL?

Objetivo General:

Establecer las propiedades medicinales del aceite de Copaiba (Copaifera paupera), utilizado como medicamento endodóntico intraconducto mediante un estudio in vitro e in vivo en la UNHEVAL.

Potencialidades de uso: Medicinal - terapéutico cicatrizante, antiinflamatorio y antibacteriano.

Transferencia tecnológica/conocimiento: El presente proyecto consta de dos fases.

La Fase I. Corresponde a la caracterización del aceite de Copaiba Papuera procedente de la zona selva de la región Huánuco, bajo la ayuda de la Espectroscopía de RAMMAN in VITRO, con la cual cuenta la UNHEVAL, acondicionado en los laboratorios de la Facultad de Medicina Veterinaria. Así mismo, se realizan los protocolos en animales - in VIVO, para la evaluación de citotoxicidad en ratones albinos, los resultados se encuentran en lectura y validación para su contrastación y publicación.

Patente de nuevo producto: Generación de nuevos procesos en biomateriales para la obtención de un nuevo producto, bajo los protocolos de citotoxicidad y caracterización de la Copaifera Paupera de la región Huánuco.

Grupos de beneficiarios: Toda la población que presente deficiencia en los protocolos de desinfección en su tratamiento de conductos y los productores Copaifera Paupera de la región, alumnos de la Clínica Odontológica, Biblioteca RAMMAN de la UNHEVAL.

Facultad: MEDICINA HUMANA.

Escuela profesional: ODONTOLOGÍA.

Integrantes:

Coordinador:

Mg. Ballarte Baylón, Antonio Alberto

Miembros Titulares:

Mg. Chávez Leandro, Miguel Nino.

Mg. Cárdenas Criales, Jesús Omar.

Miembros Adjuntos:

Benítez Condezo, Antony Froy.

Gayoso Rivera, Juan David S.

Albornoz Flores, Wilmer Jhon.

Sosa Cori, Jesús Enrique.



Docente Nombrado

Docente Nombrado.

Docente Nombrado.

Docente invitado.

Docente contratado.

Docente contratado.

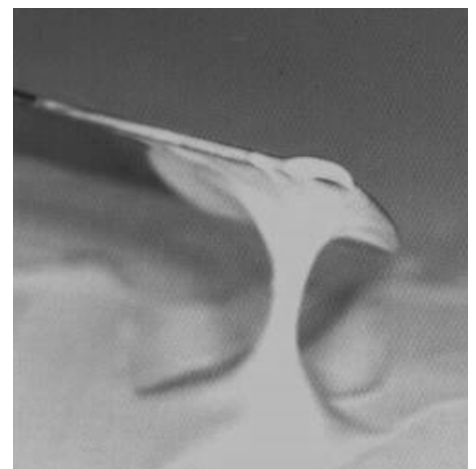
Docente invitado.



ETAPA 01



ETAPA 02



ETAPA 03

02

Facultad: CIENCIAS ADMINISTRATIVAS Y TURISMO.

Escuela profesional: TURISMO Y HOTELERÍA.

Integrantes:

Dr. Roger Céspedes Revelo

Mg. Aída Contreras Yalán

Mg. Norma Aguilar Jara

Mg. Aurelio Simón Rosas



HELADO



MAZAMORRA



PIE

VARIEDADES DE LA GRANADILLA Y PROPUESTA GASTRONÓMICA DE LA UNHEVAL PARA EL PERÚ Y EL MUNDO 2020.

Problema General:

¿Cuáles son las variedades de granadilla (*passiflora ligularis juss*) existentes en las rutas de la Región Huánuco que permitan hacer propuestas gastronómicas en la UNHEVAL, para el Perú y el mundo durante el año 2020?

Objetivo General:

Determinar las variedades de granadilla (*Passiflora ligularis juss*) que existen en las rutas de la región Huánuco que permitan hacer propuestas gastronómicas en la UNHEVAL, para el Perú y el mundo durante el año 2020.

Potencialidades de uso: Se elaboró variedades de propuestas de platos gastronómicos en base a la granadilla para ser difundida a la población, como son:

- MERMELADA DE GRANADILLA CON MAÍZ MORADO.
- MAZAMORRA DE GRANADILLA CON LÚCUMA .
- HELADOS DE GRANADILLA CON TUMBO.
- MAZAMORRA DE GRANADILLA CON TOCOSH.
- PIE DE GRANADILLA.
- CHANCHO ASADO EN FINAS HIERBAS CON SALSA DE GUANÁBANA Y GRANADILLA.
- POLLO EMPANIZADO CON QUINUA EN SALSA DE GRANADILLA.

Transferencia tecnológica/conocimiento: Centro de acopio y patentar una marca que creará una imagen positiva como producto bandera de la región e incentivará a mayor número de personas de zonas productoras al cultivo y producción de la granadilla. Gastronomía para preparar dulces variados, platos de fondo y bebidas, contando como materia prima la granadilla de las diferentes provincias y dar un valor agregado de carácter económico y difundir su consumo en el mercado. competitivo.

PLANTAS MEDICINALES COMO ALTERNATIVA EN EL TRATAMIENTO DE LAS ENFERMEDADES COMUNES EN LOS POBLADORES DE LA DESPENSA Y CASHA DE LA REGIÓN HUÁNUCO.

Problema General:

¿Cuál es el tratamiento alternativo de las enfermedades comunes con plantas medicinales en los Pobladores de la Despensa y Casha de la Región Huánuco?

Objetivo General:

Desvelar el tratamiento alternativo de las enfermedades comunes con plantas medicinales en los Pobladores de la Despensa y Casha de la Región Huánuco.

Potencialidades de uso: Es alta debido a su costo. Responde su uso a la práctica de la cultura popular.

Propicia el mejoramiento del nivel de vida de la población.

Transferencia tecnológica/conocimiento:

- Aprovechar los saberes previos de habilidades, conocimientos ancestrales a diferentes grupos sociales.
- Transmisión de conocimientos populares a conocimientos técnicos y especializados (medicina complementaria y alternativa).

Grupos de beneficiarios:

- Directos: Conciudadanos de los Centros Poblados de Casha y la Despensa, del distrito de Santa María del Valle.
- Investigadores.
- Indirectos: Colaboradores y población académica (jornadas de investigación).

Facultad: CIENCIAS SOCIALES.

Escuela profesional: SOCIOLOGÍA.

Integrantes:

Mg. Adler Aurelio Dionisio Vara

Mg. Abelardo Cesar, ACOSTA INGARUCA

Mg. David, COTACALLAPA VILCA

Mg. Rocío Elizabeth RIVERA IBARRA

Ing. Amb. Adler Mauro DIONISIO ESPINOZA

Tania Rosaura ESPÍRITU SABRERA

Luz Mary NAVIDAD CARRIÓ

Inés Rosmeri CUBILLUS AMBOROSIO



PLANTA 01

INFORMANTES

PLANTA 02

04

Facultad: Ingeniería Industrial y Sistemas.

Escuela profesional: Ingeniería Industrial.

Integrantes:

Responsable: Dra. Nérida del Carmen Pastrana Díaz

Integrantes:

Dra. Guadalupe Ramírez Reyes

Dr. Guillermo Augusto Bocangel Weydert

Dr. Jorge Rubén Hilario Cárdenas

Dr. Gerardo Garay Robles

Colaboradores:

Ing. César Rosas Echevarría

Bach. Oscar Nuñez Pérez



DEL CAMPO PARA TODOS

Nuevo

Buscar

Activar todos

Desactivar todos

Exportar

ACTIVADO

POR INVENTARIO

BANNER

NO OFERTA



ARANDANOS

S/.4.00

S/.6.00

S/.1.00

S/.7.00

ARANDANOS FRESCOS

PEDIDOS CON 24 HORAS DE ANTICIPACION

DISEÑO DE UN ECOSISTEMA DE MERCADEO AGRÍCOLA Y AGROINDUSTRIAL CON TECNOLOGÍA GIS Y REALIDAD AUMENTADA PARA GENERAR OPORTUNIDADES DE DESARROLLO INCLUSIVO.

Problema General:

Inadecuada vinculación de la producción agrícola y agroindustrial, desde los productores, transportistas, comercializadores, unidades de venta, como mercados y ferias nacionales e internacionales.

Objetivo General:

Diseñar el Ecosistema de Mercadeo Agrícola y Agroindustrial con Tecnología GIS y Realidad Aumentada como alternativa de Desarrollo Inclusivo.

Potencialidades de uso: Al usar el sistema de mercadeo virtual con tecnología GIS, realidad aumentada y QR Code, su potencialidad de uso se vuelve nacional e internacional. Este sistema puede usarse para vincular a todos los miembros de la cadena de valor, desde la producción agraria, agrícola, transportistas, mercados y puntos de venta final, para negociar de manera virtual, con información georreferenciada, realidad aumentada, para mostrar lo que ofrece cada uno; códigos QR, para facilitar el manejo de información y así vincularlos para que negocien de manera virtual, transparente, con seguridad y a nivel nacional e internacional.

Transferencia tecnológica/conocimiento: Sistema WEB de Mercadeo Agrícola y Agroindustrial con Tecnología GIS, Aplicación de Realidad Aumentada para el Sistema de Mercadeo Agrícola y Agroindustrial, utilizando QR Code.

Grupos de beneficiarios:

- Agricultores y agroindustriales.
- Transportistas.
- Comercializadores de productos agrícolas y agroindustriales.
- Vendedores de productos agrícolas y agroindustriales.

AGENTE CONVERSACIONAL PARA MEJORAR EL SERVICIO DE TUTORÍA DE LOS ESTUDIANTES DE PRE GRADO DE LA UNHEVAL. 2020

Problema General:

La preocupación por la agudización de esta problemática, cuya máxima expresión es: la deserción, el pandillaje juvenil, las drogas y el consumo de licor, ha llevado a la SUNEDU a impulsar la ejecución de un Programa de Tutoría nivel nacional, cuya principal motivación es el acompañamiento psicopedagógico del estudiante.

Objetivo General:

La presente investigación tuvo como objetivo: determinar en qué medida el agente conversacional (CHATBOT) mejora significativamente el servicio de tutoría en los estudiantes de pregrado de la UNHEVAL. El método desarrollado tuvo la finalidad de profundizar el análisis e interpretación de los resultados, en donde se utilizó el diseño no experimental – transversal.

Potencialidades de uso: **Asistentes virtuales sociales:** Su propósito es conversar libremente acerca de algo con cualquier usuario, así como lo haría con un amigo. Son usados en línea para entretenimiento. / **Asistentes virtuales educacionales:** Su propósito es ayudar a aprender acerca de algo, como un nuevo lenguaje, historia, geografía, etc. / **Asistentes virtuales orientados a servicios:** Estos generalmente son utilizados por empresas que ofrecen servicios en línea. Su propósito es ayudar a los clientes a encontrar el camino en el sitio web, así como contestar preguntas acerca de sus productos y servicios (Jenkins, 2010).

Transferencia tecnológica/conocimiento: Se hace el uso de una nueva tecnología que combina las redes neuronales para poder seleccionar y absolver las consultas de los alumnos que hacen uso del servicio de tutoría.

Grupos de beneficiarios:

El agente conversacional estará disponible para todos los alumnos de pregrado de la UNHEVAL, quienes hacen uso del área de tutoría y quienes tienen dudas para ser aclaradas.

Facultad: INGENIERÍA INDUSTRIAL Y SISTEMAS.

Escuela profesional: INGENIERÍA DE SISTEMAS.

Integrantes:

Dr. ROSARIO VARGAS RONCAL

Mg. HEYDY VELSY RIVERA VIDAL

Dr. ABIMAEI ADAM FRANCISCO PAREDES

Dra. INES EUSEBIA JESUS TOLENTINO

Mg. ELMER SANTIAGO CHUQUIYAURI SALDIVAR

Mg. JIMMY GROVER FLORES VIDAL

Mg. MARX DANLY LEON TRUJILLO



Facultad: CIENCIAS AGRARIAS.

Escuela profesional: INGENIERÍA AGRONÓMICA.

Integrantes:

M. Sc. LUISA MADOLYN ALVAREZ

BENAUTE

Dra. AGUSTINA VALVERDE RODRIGUEZ

M. Sc. HENRY BRICEÑO YEN



EFECTO DEL MIP EN EL RENDIMIENTO Y CONTENIDO DE POLIFENOLES EN FRESA (FRAGARIA SP.) BAJO FERTIRRIEGO – CIFO UNHEVAL-HUÁNUCO, 2020

Problema General:

¿Cuál será el efecto del Manejo Integrado de Plagas en el rendimiento y contenido de polifenoles en el cultivo de la fresa bajo fertirriego?

Objetivo General:

Evaluar el efecto del Manejo Integrado de Plagas en el rendimiento y contenido de polifenoles en el cultivo de la fresa bajo fertirriego.

Potencialidades de uso: El MIP representa una estrategia referida a varias técnicas compatibles, esto conlleva al menor uso de pesticidas. El uso de entomopatógenos (*Bacillus thuringiensis* y *Beauveria bassiana*) es fácil de obtener y aplicar. Es amigable con el medio ambiente

Transferencia tecnológica/conocimiento: Manejo del cultivo con un enfoque ecológico que busca el menor uso de pesticidas. A través del uso de entomopatógenos para prevenir el desarrollo de micro organismos dañinos y que atacan al cultivo.

Grupos de beneficiarios: Estudiantes en proceso de formación, Agricultores-productores de fresa de la Región Huánuco

DESARROLLO Y CALIDAD EMBRIONARIA DE UN PROTOCOLO DE SUPEROVULACIÓN EN VACAS BRAHMÁN EN EL DISTRITO DE CODO DE POZUZO – HUÁNUCO.

Problema General:

Escaso uso de la Biotecnología
Reproductiva en el Distrito de Codo del
Pozuzo, Huánuco.

Objetivo General:

El objetivo del presente estudio fue
evaluar el desarrollo y la calidad
embrionaria, posterior a tratamientos
super estimulatorios con FSH, en
bovinos destinados a la producción de
carne en la amazonía peruana.

Potencialidades de uso: Herramientas y equipos de laboratorio implementados en la zona, para continuar realizando la técnica de transferencia embrionaria. Dicho proyecto se basa en estudios de investigación, cuyos resultados fueron analizados estadísticamente y se compararon las medias entre los grupos por el Test de Duncan y Tukey ($p < 0.05$). En conclusión se obtuvo mayor porcentaje de colectados, en la etapa embrionaria de blastocitos 32.17% y mórula 28.48%. La calidad de excelente y buena sumaron un total de 74.28%.

Transferencia tecnológica/conocimiento: Mejoramiento Genético, actualmente un grupo muy reducido de los ganaderos contrata profesionales conocedores de la Biotecnología Reproductiva, para poder mejorar su ganadería.

Grupos de beneficiarios:

AGACOP. Asociación de ganaderos de Codo del Pozuzo.

Facultad: Medicina Veterinaria y Zootecnia.

Escuela profesional: Medicina Veterinaria.

Integrantes:

Mg. Germany Yusep Gómez Marín

Dr. José Francisco Goicochea Vargas

Dr. Marce Pérez Saavedra

MV. Fidel Acosta Pachorro.

MV. Wilson Oliverth Rondón Jorge

MV. Magaly Montalvo Martin

Ing. Lynn La Torre Trinidad



Facultad: CIENCIAS DE LA EDUCACIÓN.

Escuela profesional: BIOLOGÍA, QUÍMICA Y CIENCIA DEL AMBIENTE.

Integrantes:

RESPONSABLE: Dra. Clorinda

Natividad Barrionuevo Torres

INTEGRANTES: Mg. Teófilo Miguel

Pineda Claudio

Dra. Narda Torres Martínez

Dra. Laura Barrionuevo Torres

Dr. Erasmo Santillán Oliva

Dra. Gilda Hidalgo Hidalgo

COLABORADORES:

Dra. Donata Apolonia Chuquiyauri

Carbajal

Estudiante: Yeslye Evelyn Flores López



ECOEficiencia EN LA DISTRIBUCIÓN DE BOLSAS PLÁSTICAS EN EL MERCADO MODELO DE LA CIUDAD DE HUÁNUCO, PERÚ - 2020

Problema General:

¿Qué nivel de ecoeficiencia existe en la distribución de bolsas plásticas en el mercado modelo de la ciudad de Huánuco - 2020?

Objetivo General:

Conocer el nivel de ecoeficiencia que existe en la distribución de bolsas plásticas en el mercado modelo de la ciudad de Huánuco – 2020.

Potencialidades de uso: Orientado a impulsar un uso más respetuoso, culto y eficiente de los recursos naturales, en el caso específico buscamos la ecoeficiencia en la distribución de bolsas plásticas, lo que constituye una manera de llegar a ese buen uso de los recursos con fines ecológicos. Por lo tanto, hacer un aprovechamiento de los recursos en favor de la sostenibilidad, será llevar a cabo una actuación o tener un comportamiento o actitud ecoeficientes (Tito, 2019).

Transferencia tecnológica/conocimiento: Diseño de un plan estratégico de sensibilización en relación al impacto ambiental negativo por el uso de las bolsas plásticas, implementando estrategias de gestión, siendo muy importante la participación de las personas para promover salud y calidad ambiental. Un ambiente saludable no es solo una necesidad, sino también un derecho a vivir y trabajar en un ambiente que favorezca la salud física y mental, con ambiente de trabajo y de vida protegido de las amenazas contaminaciones y los peligros físicos y patógenos.

Grupos de beneficiarios: Comerciantes del mercado modelo de Huánuco, haciendo un total de 1012 comerciantes de ambos sexos y titulares de los negocios.

PROMOCIÓN DE LA HORTICULTURA URBANA PARA FORTALECER LA ALIMENTACIÓN EN LOS COMEDORES, DESDE EL AISLAMIENTO SOCIAL FRENTE A LA PANDEMIA -2021 .

Problema General:

¿Cuál es el efecto de promoción de la horticultura urbana en el fortalecimiento de la alimentación en los comedores Héroes de Jactay-Moras en el contexto COVID 19?

Objetivo General:

Fomentar la horticultura urbana para fortalecer la alimentación en los comedores Héroes de Jactay-Moras, desde el aislamiento social frente a la pandemia 2021.

Potencialidades de uso: La horticultura urbana representa una estrategia referida para el abastecimiento de alimentos en pequeña escala (Micronutrientes esenciales como las vitaminas), los medios de subsistencia desde el aislamiento social, la nutrición y la capacidad de recuperación del medio ambiente y los ecosistemas ayudan a asegurar la protección social de las familias en zonas urbanas marginales. Evidenciándose en los resultados el consumo de hortalizas y plantas aromáticas en las familias en un 85% con la práctica de la agricultura familiar urbana.

Transferencia tecnológica/conocimiento: Manejo del cultivo urbano con un enfoque ecológico que busca el uso de abonos caseros, a través del uso de tiempo libre de la familia para fortalecer su alimentación propia en los comedores Héroes de Jactay - Moras desde el aislamiento social frente a la pandemia, causando efectos positivos sobre la salud; asimismo, asegurando la promoción de estilos de vida saludable a 41 familias del comedor Héroes de Jactay-Moras. Y 28 familias de los estudiantes de 2do año, haciendo un total de 69 familias, con una producción de 150 productos libres de químicos.

Grupos de beneficiarios: Familias de comedores Héroes de Jactay-Moras y familias de los estudiantes del 2do año

Facultad: ENFERMERÍA.

Escuela profesional: ENFERMERÍA.

Integrantes:

Dra. Violeta Rojas Bravo

Dra. Nancy Veramendi Villavicencios

Mg. Luzvelia Beatriz Álvarez Ortega

Dr. Holger Alex Aranciaga Campos

Dra. Marina Ivercia Llanos Melgarejo

Dr. Luis Alberto Laguna Arias



PROYECTOS CON
POTENCIAL DE
INNOVACIÓN,
INVENCION Y
EMPREDIMIENTO



///21

28 PROYECTOS

-

+1000 OPORTUNIDADES



01

THANY MILKAPA _

Descripción:

Snacks hipocalóricos de oca en hojuelas horneadas con harina de ajonjolí, caracterizado por ser un alimento dietético que contribuye a reducir los índices de obesidad y sobrepeso.

Usos/aplicaciones:

Producto horneado, hipocalórico con propiedades nutricionales y dietéticos, apta para el consumo directo reduciendo la ingesta de alto contenido de grasas saturadas y trans, enriquecido con ajonjolí que aporta omega 3, el cual ayuda a reducir los niveles de colesterol y triglicéridos





Facultad: Ciencias Agrarias.

Escuela profesional: Ingeniería agroindustrial.

INTEGRANTES

- Sánchez Valdiviezo Andy
- Melendez Patricio Marbhely
- Delgado Nunura Daniel
- Huamán Leandro Liceth Rocío -

Docente investigador.

Logros: Ganador del I Concurso de Proyectos de Innovación UNHEVAL 2021 financiado con S/15,000.00.



Facultad: CIENCIAS AGRARIAS.

Escuela profesional: INGENIERÍA AGROINDUSTRIAL .

INTEGRANTES

- Marlene López Isidro
- Lisseth Pamela Lázaro Ramos
- Fray Jaimes Uzuriaga
- Liceth Rocío Huamán Leandro -

Docente investigador.

Logros: Ganador del I Concurso de Proyectos de Innovación UNHEVAL 2021 financiado con S/15,000.00.



02

ALIMENTO BALANCEADO PARA CUYES A PARTIR DE SUBPRODUCTOS ORGÁNICOS _

Descripción:

Es un alimento balanceado formulado a base de harina de mucuna, harina de pan de árbol, maíz amarillo, polvillo de arroz, harina de cáscara de huevo. Este producto ayuda a obtener mejores beneficios en la crianza de cuyes en 3 tipos según su formulación, crecimiento, engorde y reproducción y a un precio accesible.

Usos/aplicaciones:

Los insumos de nuestro alimento balanceado son de alto valor nutricional porque en un futuro también podrían ser usados para producir otro tipo de alimentos balanceados para diferentes especies.

03

TUKUY ENERGY _

Descripción:

Suplemento funcional liofilizado a base de lactosuero, edulcorado con sauco, mora silvestre y stevia.

Usos/aplicaciones:

Producto nutricional que mediante su consumo mejora el rendimiento energético de los deportistas a través de las proteínas del lactosuero y los antioxidantes que provienen del sauco y mora silvestre. Además, ser un producto 100% natural que busca mejorar el estilo de vida saludable de los mismos.





Facultad: Ciencias Agrarias.

Escuela profesional: Ingeniería agroindustrial.

INTEGRANTES

- Helen Tarazona Matías

- Valeria Cisneros Alania

- Cristian Sánchez León

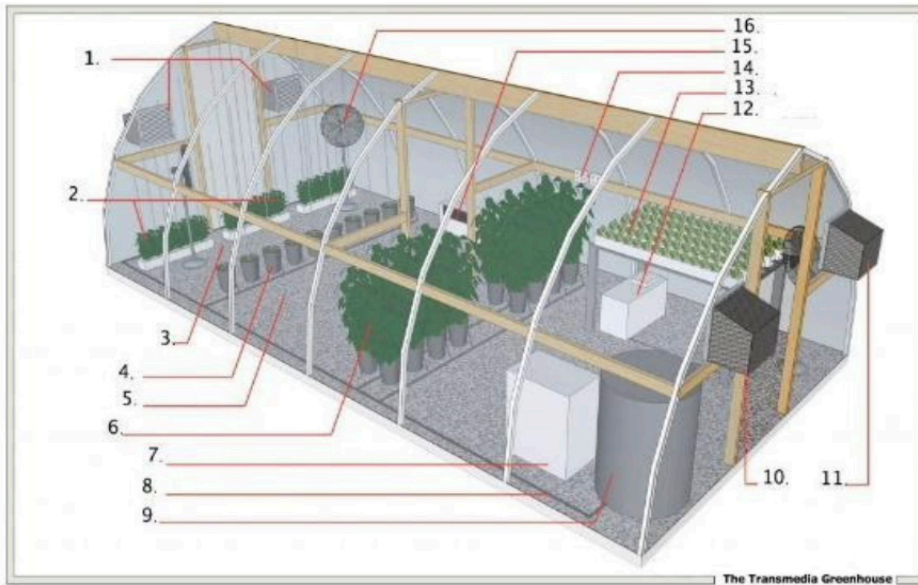
- Liceth Rocío Huamán Leandro-

Docente investigador.

Logros: Ganador del I Concurso de Proyectos de Innovación UNHEVAL 2021 financiado con S/15,000.00.

Facultad: INGENIERÍA INDUSTRIAL Y DE SISTEMAS.

Escuela profesional: INGENIERÍA DE SISTEMAS .



INTEGRANTES

- Ayala Romero Jordán
- Nieto Huayta Ruth
- Quijano Montalvo Elim Misael
- Huapaya Condori Freddy Ronald -

Docente investigador.

Logros: Ganador del I Concurso de Proyectos de Innovación UNHEVAL 2021 financiado con S/15,000.00.



04

CONTROL DE TEMPERATURA DE UN VIVERO HIDROPÓNICO _

Descripción:

Nuestro sistema de automatización es capaz de controlar de manera automática variables ambientales, tales como la temperatura y humedad creando así la condición ambiental perfecta del invernadero donde se encuentran las plantas de manera autónoma controlada por sensores.

Usos/aplicaciones:

Será usado para poder tener un mejor control de factores medioambientales que impiden el correcto desarrollo de las plantas hidropónicas, aumentando la producción para aquellas empresas y centros de cultivo por hidroponía; al ser autónomo, reducirá los cuidados en gran porcentaje del trabajo convencional o manual.

05

PRODUCCIÓN DE DETERGENTE ECOLÓGICO DE RAÍZ DE SAQTA _

Descripción:

Detergente ecológico a base de saponina extraída de raíz de saqta; mezclado con aromas que le dan frescura a la ropa. No contiene químicos.

Usos/aplicaciones:

Remueve la suciedad sin dañar la ropa y no irrita las manos.

Para lavado de todo tipo de ropas.





Facultad: Ciencias Agrarias.

Escuela profesional: Ingeniería agroindustrial.

INTEGRANTES

- Nickole Khayra Cruz Santiago

- Hancel Nelshino Díaz Matto

- Job Lee Rojas Rojas

- Liceth Rocío Huamán Leandro-

Docente investigador.

Logros: Ganador del I Concurso de Proyectos de Innovación UNHEVAL 2021 financiado con S/15,000.00.

Tercer puesto del III Concurso de Invenciones UNHEVAL 2021.



Facultad: CIENCIAS ADMINISTRATIVAS Y TURISMO –
INGENIERÍA CIVIL.

Escuela profesional: CIENCIAS ADMINISTRATIVAS E
INGENIERÍA CIVIL.

INTEGRANTES

- Rosita Llanto Alejo

- Elma Zenobia Ponciano Navarro

- Nérida del Carmen Pastrana Díaz-

Docente investigador.

Logros: Ganador del I Concurso de Proyectos de Innovación UNHEVAL 2021 financiado con S/15,000.00.



06

MEALWORM'S HOME _

Descripción:

Criadero especial para el cultivo de las larvas Tenebrio Molitor, que con el sensor de temperatura y humedad, no solo propicia el desarrollo de las larvas sino también su reproducción. Para un primer control, se experimentará con 6 posibles para realizar la evaluación del producto.

Usos/aplicaciones:

Es usado desde la primera fase de las larvas hasta la última, pues es importante que las larvas puedan desarrollarse en un espacio adecuado. Asimismo, a través del buen uso de los criaderos, las familias obtendrán abono orgánico y podrían usar a las larvas como alimento para animales de corral.

07

S H U N C O _

Descripción:

HERRAMIENTA INNOVADORA PARA EL DESCOCADO DEL CACAO, QUE BRINDA SEGURIDAD, ES RESISTENTE LIVIANA Y COMPACTA.

Usos/aplicaciones:

SE HACE USO DE ESTA HERRAMIENTA EN LA ETAPA DE POST COSECHA DEL CACAO, MAJAMBO Y COCOAZU.



Facultad: CIENCIAS ADMINISTRATIVAS Y TURISMO.

Escuela profesional: CIENCIAS ADMINISTRATIVAS.

INTEGRANTES

- Jason Pablo Torres Farfán
 - Rosas Martel Ronald
 - Rafael Antonio Arrieta Quintana-
- Docente investigador.**



Logros: Ganador del I Concurso de Proyectos de Innovación UNHEVAL 2021 financiado con S/15,000.00.

Facultad: Ciencias Agrarias y Ingeniería Industrial y de Sistemas.

Escuela profesional: Ingeniería Agroindustrial e Ingeniería Industrial.



INTEGRANTES

- Flores Espinoza Dair Thomas
- Mantilla Nieves Patrik
- Huamán Leandro Liceth Rocío-

Docente investigador.

Logros: Ganador del I Concurso de Proyectos de Innovación UNHEVAL 2021 financiado con S/15,000.00.

Ganador del Programa C-Innovación con un capital semilla de \$4500.00 del Proyecto para Fortalecer el Emprendimiento e Innovación basado en TICs en convenio con KOICA y CON-CYTEC.



08

GREEN EYES _

Descripción:

Plataforma que te enseña y te brinda los productos para tus comidas saludables.

Usos/aplicaciones:

Ofrecemos paquetes de verduras, granos, proteínas que necesitas para la preparación de un plato saludable y productos preparados, brindando garantía de la trazabilidad y con ello un impacto social. Garantizado por blockchain.

09

CHACRA LAB _

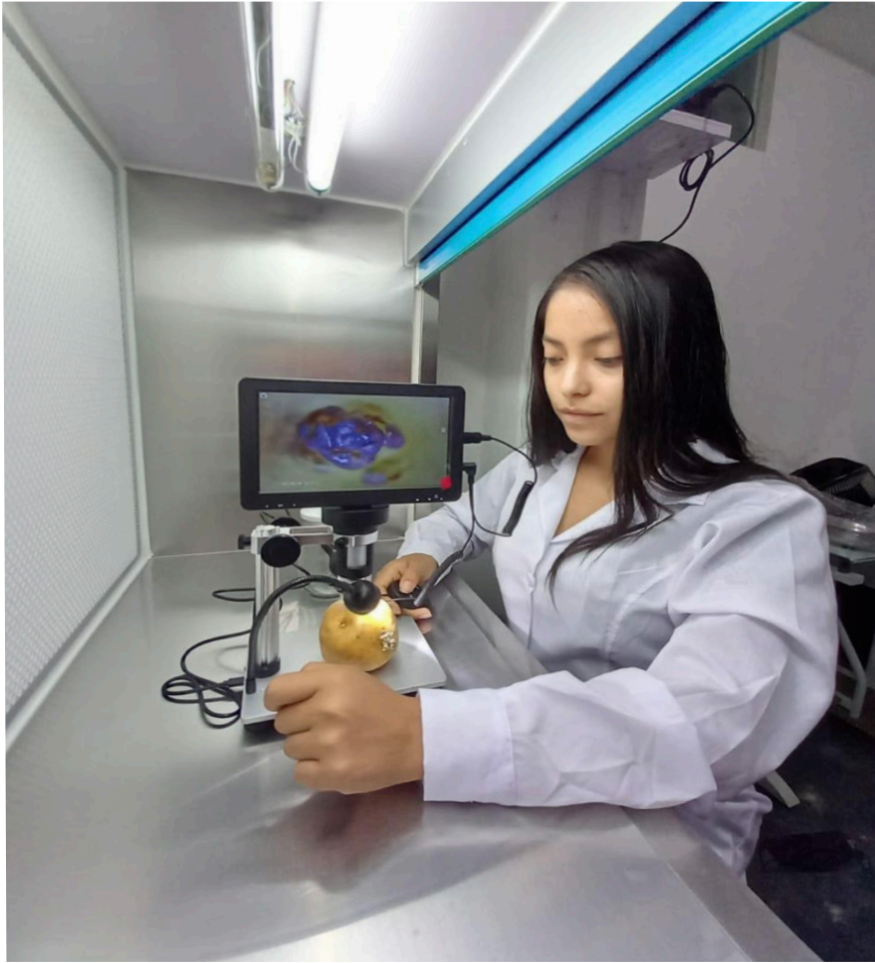
Descripción:

Somos un laboratorio de micropropagación que utiliza la tecnología de cultivo in vitro para propagar cualquier variedad de plantas, desde cultivos agrícolas y ornamentales, sin importar la época del año, en un reducido espacio y de forma masiva.

Usos/aplicaciones:

Clonación de plantas con calidad genética, elite libres de patógenos que permite ser utilizadas como material vegetal para la producción de semilla de papa y que a través de nuestras capacitaciones el propio agricultor podrá tener acceso a esta tecnología.





Facultad: Ciencias Agrarias.

Escuela profesional: Agronomía.

INTEGRANTES

- Luz Merita Salazar Cervantes
- Rosali Salazar Cervantes
- Klein Jesús Soria Baldeón
- Milka Nelly Tello Villavicencio-

Docente investigador.

Logros: Ganador del I Concurso de Proyectos de Innovación UNHEVAL 2021 financiado con S/15,000.00.

Ganador del Programa C-Innovación con un capital semilla de \$5500.00 del Proyecto para Fortalecer el Emprendimiento e Innovación basado en TICs en convenio con KOICA y CON-CYTEC.

Facultad: Ciencias Sociales.

Escuela profesional: Sociología.

INTEGRANTES

- Luis Miguel Zambrano Reyes
- Dayana Jade Sanchez Ortega
- Isabel Dávila Cardenas- **Docente**
investigador.



Logros: Ganador del I Concurso de Proyectos de Innovación UNHEVAL 2021 financiado con S/15,000.00.



10

LA CANASTA VERDE

HIDROPÓNICA _

Descripción:

“HIDROPONIC VEGETABLES”, es un proyecto de emprendimiento focalizado en la producción de ocho variedades de hortalizas hidropónicas con alto contenido de hierro, de modo que buscamos reducir la anemia ferropénica infantil, ya que en la región de Huánuco es de 31,2% y al nivel nacional esta con 40.1%.

Usos/aplicaciones:

En la ejecución del proyecto se va construir un invernadero con botellas recicladas, asimismo la implementación de cuatro módulos para el cultivo de las hortalizas, todo ello conectado a un motor de bombeo por gravedad de agua, siendo este mismo reutilizado en los sistemas de riego de la comunidad.

11

DISEÑO DE CALZADO INDUSTRIAL PARA MUJER _

Descripción:

Nuestro producto es un diseño de calzado industrial para mujer, para el uso de actividades que demanden protección y seguridad para los pies.

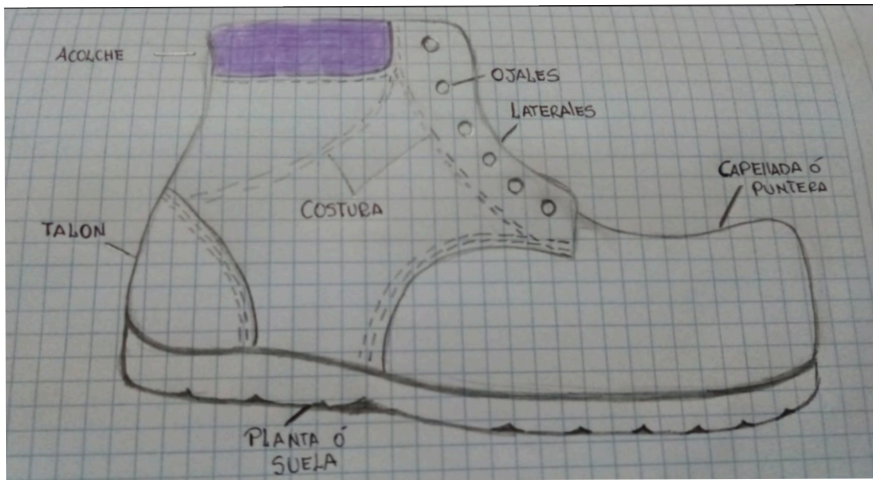
Usos/aplicaciones:

Sector tecnológico: utilitarios y otros.



Facultad: Economía.

Escuela profesional: Economía.



INTEGRANTES

- Nick Brandon Acuña Rojas
- Beraun Hurtado Ivan Angel
- Vladimir Santiago Espinoza-

Docente investigador.

Facultad: Ingeniería Industrial y de Sistemas.

Escuela profesional: Ingeniería de Sistemas.



INTEGRANTES

- Sergey Byron Marcelo Espinoza
- Estefany Santiago Rabines
- Yessica Yesnia Vela Lastra
- Freddy Ronald Huapaya Condori-

Docente investigador.



12

SEMAFORIZACIÓN INTELIGENTE PARA EL TRÁFICO VEHICULAR Y PEATONAL _

Descripción:

Sistema integrado a los semáforos para su control, manejo y reducción del tráfico vehicular y peatonal, de una manera optimizada.

Usos/aplicaciones:

Aplicado en las ciudades donde existe un sistema tradicional de semáforos, el cual genera un tráfico intenso, generando así su principal uso en las diversas calles de una determinada ciudad.

13

HUERTO INTELIGENTE PARA EL USO ADECUADO DEL AGUA _

Descripción:

Proyecto diseñado en base a la problemática que se tiene en el momento de empezar en los cultivos y también para un mal uso del agua en el momento del riego; automatizando este proceso e incluyendo al mismo, las posibles condiciones climatológicas que surjan para evitar causar daños con el mismo.

Usos/aplicaciones:

Usado para huertos.



Facultad: Ingeniería Industrial y de Sistemas.

Escuela profesional: Ingeniería de Sistemas.



INTEGRANTES

- Mauricio Julián Ávila Sesa

- Joshep Brayan Cardenas

Chuquiyauri

- Raúl Oliver Mendoza Valverde

Freddy Ronald Huapaya Condori-

Docente investigador.

Logros: Ganador del I Concurso de Proyectos de Innovación UNHEVAL 2021 financiado con S/ 2,860.00.

Facultad: Ciencias Agrarias.

Escuela profesional: Ingeniería Agroindustrial.



INTEGRANTES

- Andy Anderson Diaz Ciriaco
- Ansel Ambrosio Rojas
- Jherson Nicolás Hilario Rada
- Liceth Rocío Huamán Leandro-

Docente investigador.

Logros: Ganador del I Concurso de Proyectos de Innovación UNHEVAL 2021 financiado con S/ 2,860.00.



14

PELÍCULA BIODEGRADABLE A BASE DE LACTOSUERO Y MUÑA _

Descripción:

Es una capa delgada, de color verde claro, a base de suero de leche de vaca y muña en polvo. Es flexible, esto hace que se adhiera fácilmente a los quesos. No es tóxico y se puede retirar fácilmente gracias a su biodegradabilidad. Ayuda a mejorar la calidad del producto alargando la vida útil. Ayuda en su conservación gracias al antimicrobiano natural de la muña, que es el cineol. También, atribuye un olor agradable al queso, propio de los componentes aromáticos tales como mentol, mentona, pulegona, cineol, carvona y limoneno.

Usos/aplicaciones:

Este producto se usará como recubrimiento para los quesos, así mejorando su calidad, también esto mejora la visibilidad del queso para que sean comercializados a granel en nuestra región.

A su vez buscamos ampliar su uso en vegetales sobrantes de la cocina, tales como cebolla, pepinos, tomates entre otros; para recubrir antes de guardar en refrigeración hasta su próximo uso.

15

AUTOMATIZACIÓN DE UN EQUIPO DE PRODUCCIÓN DE BIODIESEL A PARTIR DE ACEITE QUEMADO. _

Descripción:

El equipo comprende de un tanque de reacción, tanque de metóxido y microcontroladores de arduino.

Usos/aplicaciones:

Equipo automatizado para la elaboración de biodiesel a partir de aceite quemado.





Facultad: Ciencias Agrarias .

Escuela profesional: Ingeniería Agroindustrial.

INTEGRANTES

- Mirosaqui Nelson Ramírez Bacilio

- Raúl Antonio Estacio Vara

- Elsa Malpartida Rojas

- Liceth Rocío Huamán Leandro-

Docente investigador.

Logros: Ganador del I Concurso de Proyectos de Innovación UNHEVAL 2021 financiado con S/ 2,860.00.

Facultad: Ingeniería Industrial y Sistemas.

Escuela profesional: Ingeniería de Sistemas.



INTEGRANTES

- Miraval Garcia Eder
- Rivera Osorio Josseph Ronald
- Trujillo Zevallos Juan Sebastián
- Huapaya Condori Freddy Ronald



16

SISTEMA DE CONTROL Y PREVENCIÓN ADECUADO ANTE DESASTRES DE INCENDIO PARA UNA COCINA DOMÉSTICA _

Descripción:

El proyecto consiste en crear un sistema de prevención ante los principales riesgos en una cocina doméstica como, fuga de gas, altas temperaturas, llama fuera de lugar y exceso de humo. Para ello contará con dispositivos sensoriales y microcontroladores.

Usos/aplicaciones:

Sus aplicaciones son directamente en los hogares de cada familia y restaurantes, el sistema estará ubicado estratégicamente en un espacio donde el sistema pueda funcionar perfectamente.

17

INCUBADORA Y NACEDORA PARA DIFERENTES AVES DE CORRAL. _

Descripción:

Una incubadora de huevos que crea el ambiente perfecto, tanto para el desarrollo y nacimiento del ave de las distintas especies de aves de corral.

Usos/aplicaciones:

Actúa cómo incubadora y nacedora de Gallinas, Patos, Codornices, Pavos, Gansos y sus subespecies.



Facultad: Ingeniería Industrial y de Sistemas.

Escuela profesional: Ingeniería de Sistemas.

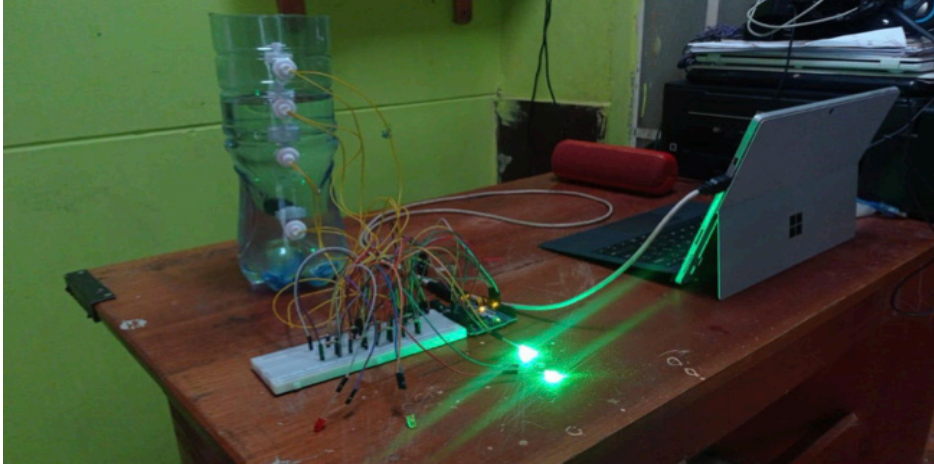


INTEGRANTES

- Jara Eugenio Yhojan Daniel
- Carrillo Aguirre Jarol Alfredo
- Chavez Martinez Jairo
- Huapaya Condori Freddy Ronald

Facultad: Ingeniería Industrial y Sistemas.

Escuela profesional: Ingeniería de Sistemas.



INTEGRANTES

- Herrera Esteban Alexander Eynor
- Cadillo Arratea Sidney Alessandro
- Huapaya Condori Freddy Ronald



18

DESARROLLO DE UN SISTEMA DE ALERTA PARA LA PREVENCIÓN DE POSIBLES DESASTRES DE DESBORDAMIENTO DEL RÍO HUALLAGA EN LAS RIBERAS DE LA CIUDAD DE HUÁNUCO _

Descripción:

Este proyecto busca alertar a la población de un posible desastre natural, como los desbordamientos de ríos o lagunas, así de esta manera poder evitar las catástrofes que podrían originar estos desbordamientos.

Usos/aplicaciones:

La aplicación de este proyecto es muy sencilla, ya que se pone sensores, la cual estos identifican el nivel del agua actual, ya sea en el río o la laguna. Si el último sensor es activado, ésta manda una alerta a la población para así evitar pérdidas por este desastre.

19

SISTEMA DE RIEGO POR GOTEO EN FORMA AUTOMÁTICA PARA EL USO ADECUADO DE LOS RECURSOS HÍDRICOS. _

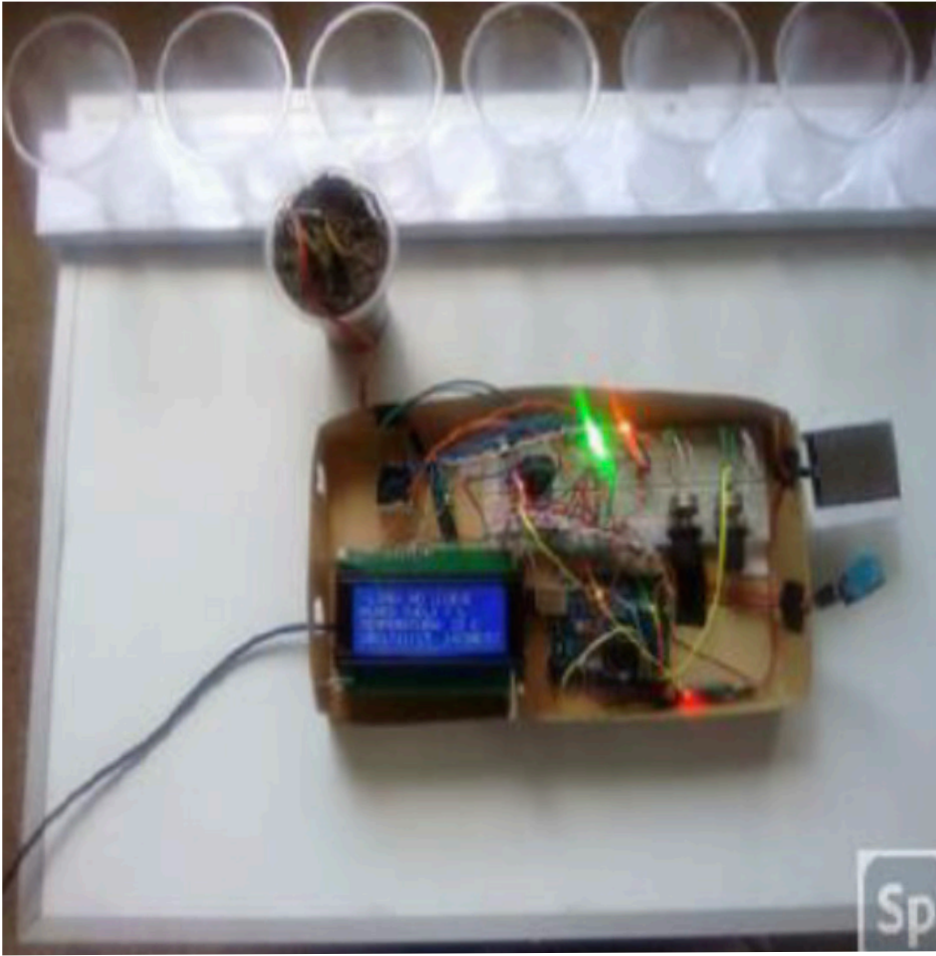
Descripción:

Control automatizado del riego teniendo en cuenta las condiciones del clima, como la temperatura ambiental y la lluvia para evitar el daño a los cultivos durante el riego.

Usos/aplicaciones:

Aplicado en viveros y huertos pequeños.



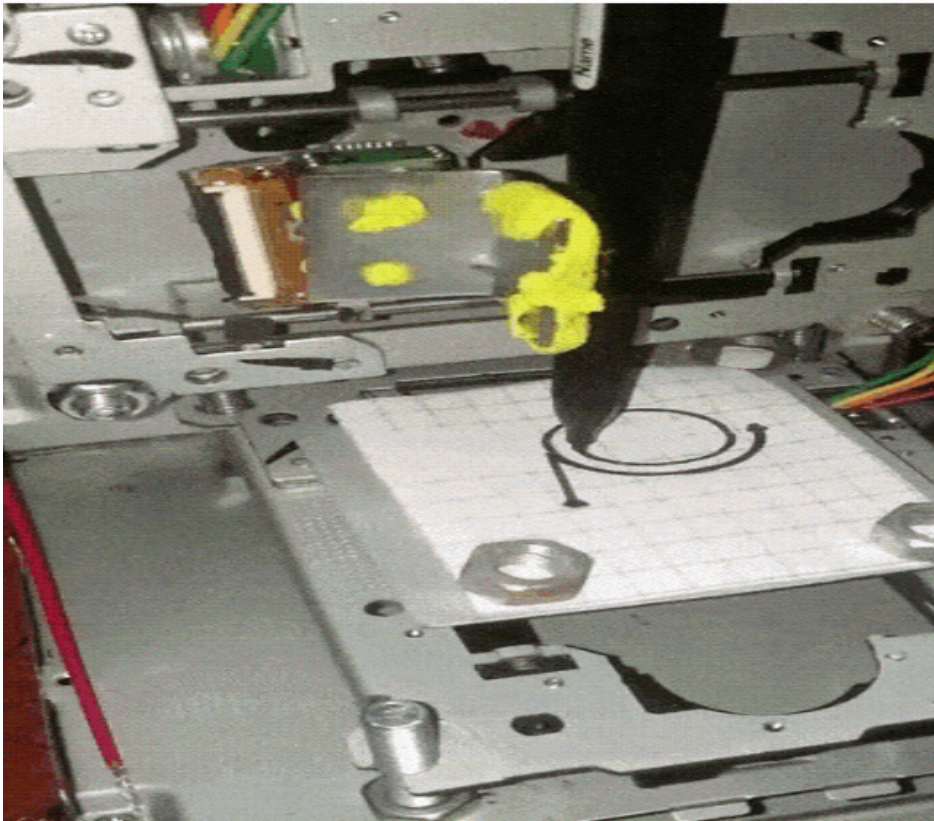


Facultad: Ingeniería Industrial y de Sistemas.

Escuela profesional: Ingeniería de Sistemas.

INTEGRANTES

- Trujillo Llanto Javier Luis.
- Daza Charre Ronaldo.
- Mallqui Paez Wilhelm Sandro.
- Huapaya Condori Freddy Ronald.



Facultad: Ingeniería Industrial y Sistemas.

Escuela profesional: Ingeniería de Sistemas.

INTEGRANTES

- Ríos Nolasco Angelo Patrick
- Torres Galván Sebastián
- Dominguez Valentin Miguel Angel
- Huapaya Condori Freddy Ronald



20

PANTÓGRAFO ILUSTRADOR 2D CON MATERIALES RECICLADOS. _

Descripción:

El realizar copias de dibujos y grabados a gran exactitud ha sido un problema para el ser humano desde tiempos inmemorables.

Por ello, nuestro proyecto de la máquina CNC, hecho con materiales reciclados de una lectora DVD, busca una solución más económica a lo que se ofrece en el mercado.

Usos/aplicaciones:

Instrumento de ilustración que permite plasmar una figura o reproducirla con precisión.

21

SISTEMA DE RIEGO AUTOMATIZADO PARA LA GERMINACIÓN ACELERADA DE SEMILLAS EN VIVEROS DE HUÁNUCO. _

Descripción:

El proyecto usa un temporizador y sensores para realizar el riego automatizado, dependiendo de la humedad de la tierra.

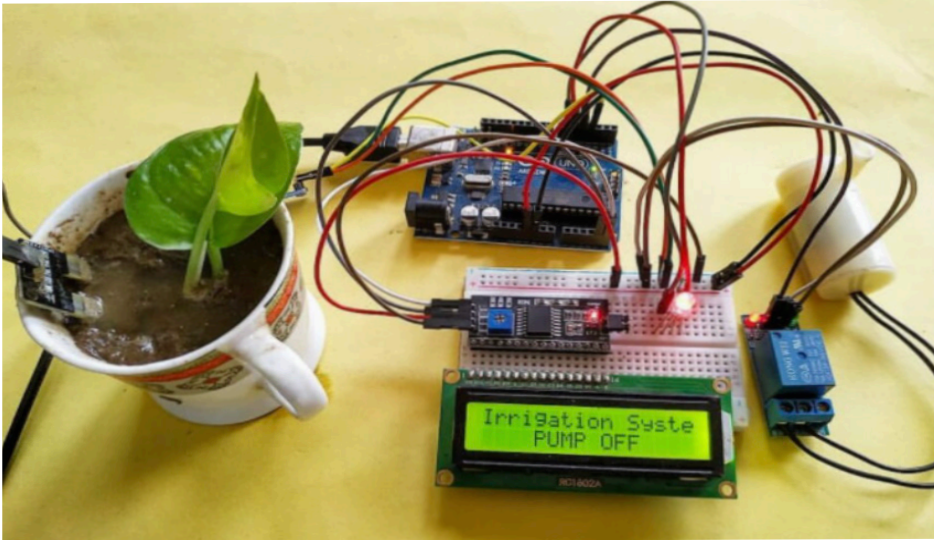
Usos/aplicaciones:

El uso puede ser aplicado en viveros y huertos pequeños, para el riego constante de plantines.



Facultad: Ingeniería Industrial y de Sistemas.

Escuela profesional: Ingeniería de Sistemas.



INTEGRANTES

- Campos Espinoza Serghio
- Chamorro Alva Melvin Stuart
- Estela Ponce Johann
- Huapaya Condori Freddy Ronald

Facultad: Ingeniería Industrial y Sistemas.

Escuela profesional: Ingeniería de Sistemas.

INTEGRANTES

- Cotrina Quispe Gustavo
- Morales Eugenio Briayan
- Orbezo Rosas Oshiro
- Huapaya Condori Freddy Ronald



22

SISTEMA DE ALERTA VECINAL CON BOTÓN DE PÁNICO. _

Descripción:

El proyecto espera disminuir los altos índices de inseguridad y vandalismo a lo largo del país, con un sistema sencillo controlado por una aplicación, así de este modo tan solo con un toque a la pantalla se emitirá una alerta en el vecindario.

Usos/aplicaciones:

Este proyecto puede ser usado en distintas zonas de la ciudad y el país, ya que es de fácil instalación y de fácil uso. Podemos además, añadir un extra con conexiones directas a las autoridades policiales cuando la alarma esté activa.

23

SISTEMA DE DETECTOR DE GAS Y PREVENCIÓN DE INCENDIOS PARA COCINAS. _

Descripción:

Sistema funcional basado en sensores de gas, extractores de aire, microservomotor y Arduino UNO.

Usos/aplicaciones:

El sistema detector de gas, se colocará en la válvula del gas, en caso de que exista una fuga se activará el servomotor para bajar la llave de la válvula, luego los extractores se activarán para ventilar esa zona.

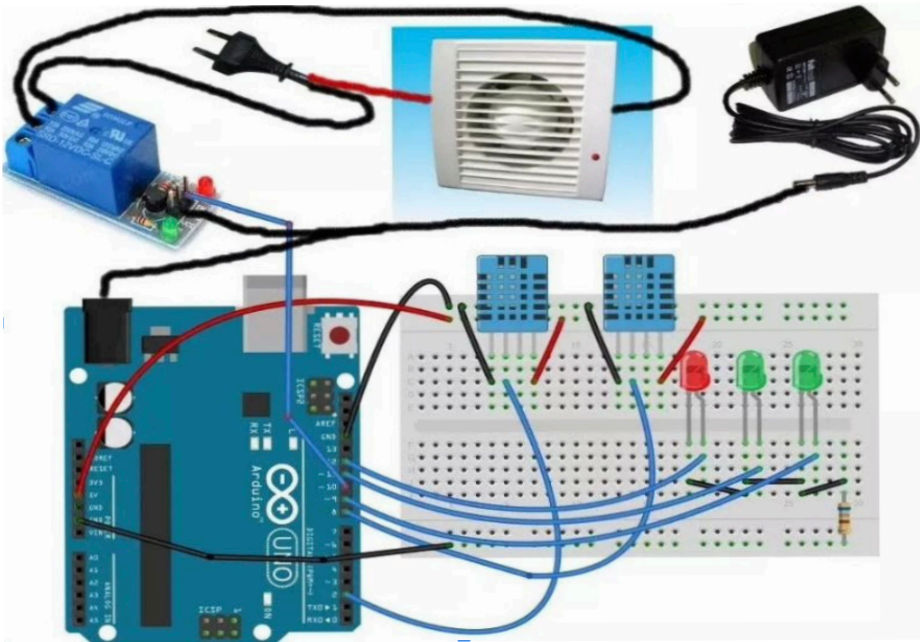


Facultad: Ingeniería Industrial y de Sistemas.

Escuela profesional: Ingeniería de Sistemas.

INTEGRANTES

- Malla Maggino Julio
- Alikhan Trujillo Favio
- Figueredo Morales Wilson
- Huapaya Condori Freddy Ronald



Facultad: Ingeniería Industrial y Sistemas.

Escuela profesional: Ingeniería de Sistemas.

INTEGRANTES

- Estela Crisolo Luis Fernando
- Ñaupá Alvarado Eder Isaias
- Ferrer Escobal Joel Enrique
- Freddy Ronald Huapaya Condori



Truchas sanas



24

SISTEMA DE MONITOREO DE ACUICULTURA PARA LAS PISCINAS DE CRIANZA DE TRUCHAS. _

Descripción:

Sistema para monitorizar el agua apta para la supervivencia de las truchas, el cual al identificar agentes contaminantes en el agua cierra de forma inmediata su paso a los criaderos.

Usos/aplicaciones:

Se puede usar en los criaderos de truchas para monitorizar el agua que entra para evitar la muerte a gran escala de las truchas.

25

SISTEMA DE ALERTA TEMPRANA PARA LA SEGURIDAD DEL HOGAR. _

Descripción:

En la actualidad existe mucha inseguridad ciudadana, las personas no pueden acceder a distintas formas de brindarse seguridad debido a que los precios de máquinas que brindan seguridad son muy elevados y por consiguiente no lo pueden implementar, dando nosotros una innovación factible a las personas que lo necesitan.

Usos/aplicaciones:

Cuando detecta movimiento, las luces empiezan a parpadear y hará un sonido. Mientras más se acerca la persona dará más pitidos, las luces empezarán a parpadear más rápido. Cuando alguien ingresa al domicilio se detecta movimiento y se encenderá los leds en señal de que alguien estuvo en casa. se activará el servomotor para bajar la llave de la válvula, luego los extractores se activarán para ventilar esa zona.



Facultad: Ingeniería Industrial y de Sistemas.

Escuela profesional: Ingeniería de Sistemas.



INTEGRANTES

- Estrada Cántaro Alexandra
- Loyola Leon Zadith Meylin
- Pozo Salas Milene Annelie
- Huapaya Condori Freddy Ronald

Facultad: Ciencias Agrarias.

Escuela profesional: Ingeniería Agroindustrial.



INTEGRANTES

- Maylle Fabián, Elizabeth Kathleen
- Valverde Hurtado, Doris
- Berrospi Melgarejo, Junior Hugo
- Huamán Leandro, Liceth Rocío

Logros: Segundo puesto del III Concurso de Invenciones UNHEVAL 2021.



26

GASEOSA DE TÉ VERDE ENDULZADO CON JUGO DE YACÓN. _

Descripción:

Es una bebida elaborada con materias primas saludables y en especial dietéticas, para aquellas personas que exceden su peso corporal normal (IMC). Tiene un sabor característico a la hoja del té y yacón, reduce la concentración de glucosa en la sangre, también actúa como relajante y antiestrés.

Usos/aplicaciones:

Para la prevención y el tratamiento del sobrepeso, evitando el consumo de calorías, la práctica del ejercicio físico, el equilibrio entre la calidad de lo que se consume según su valor nutricional y otras técnicas de soporte, evitar los alimentos altamente procesados. Nuestro producto es un bien que se caracteriza por ser una bebida de alta composición nutricional y medicinal, generando una recuperación muscular después de la actividad corporal y como una ayuda para quemar grasa, también es un potente antioxidante que refuerza y regula el sistema inmunológico.

Sector tecnológico: Agropecuario y Agroindustrial

27

VERDEGIZATE - DESARROLLO DE UN PROTOTIPO PARA LA GENERACIÓN DE ENERGÍA ELÉCTRICA A PARTIR DE PLANTAS ORNAMENTALES CON MATERIALES RECICLADOS. _

Descripción:

Es un prototipo en desarrollo para poder generar energía renovable. Para satisfacer la gran demanda de energía eléctrica, se demuestra que las plantas, aparte de generar vida con el oxígeno, también es una fuente que genera energía por medio de la simbiosis con las bacterias del suelo y el lixiviado.

Usos/aplicaciones:

Se puede en fase final en una calle vecinal alimentar los postes de luz

Como fuente de alimentación en lámparas de escritorio.

Generar música tocada por las plantas.

Almacenar datos para poder mantener a las bacterias sanas para que la planta esté en buen estado, usando un microcontrolador.



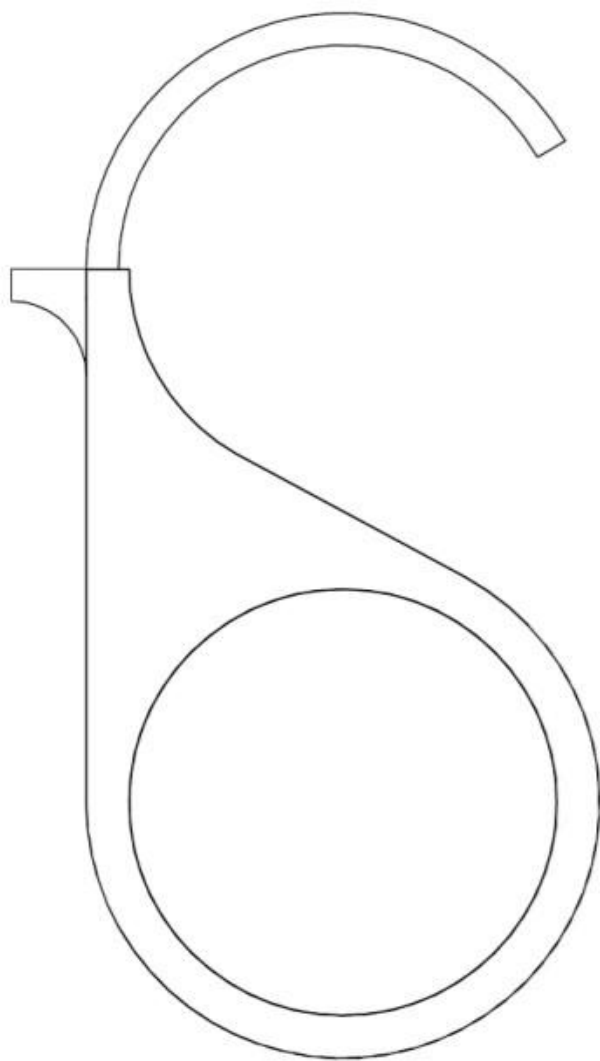


Facultad: Ingeniería Industrial y de Sistemas.

Escuela profesional: Ingeniería de Sistemas.

INTEGRANTES

- Lansam Augusto Vargas Ortiz
- Derick Blacido Contreras
- Freddy Ronald Huapaya Condori



Facultad: Ingeniería Civil y Arquitectura

Escuela profesional: Arquitectura

INTEGRANTES

- Ponce Asto Nilver
- Picoy Nolazco Jhojan Andre
- Ventura Cierto Daniel Antonio
- Santillan Verde Ruger
- Jaimes Reategui Sumaya - **Docente**
investigador



28

LLAVERO. _

Descripción:

Herramienta especializada en la apertura de baños, puertas de automóviles, presión de botones y demás actividades diarias, evitando el contacto directo con dicha superficie.

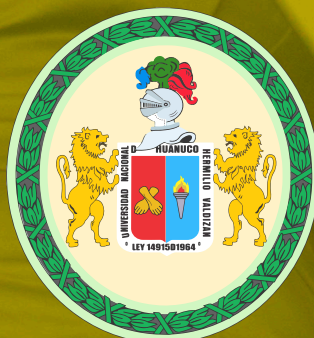
Usos/aplicaciones:

Utilitarios y otros.

CATÁLOGO

I + D + i + e

2021 / 11



UNHEVAL

**VICERRECTORADO
DE INVESTIGACIÓN**

CATÁLOGO 02 NOV/2021

EDICIÓN 01

DIRECCIÓN DE INNOVACIÓN Y
TRANSFERENCIA TECNOLÓGICA .

11 /